

かがやきの水・創造

自動純水装置

PIEシリーズ



PIE形 自動純水装置

輝きの水、創造者ピーエステックが永年の技術蓄積の末
遂に世に問う磨かれた水の製造装置！

純水製造の原理

原水中に含まれているイオン化された電解質、または不純物をアニオン交換樹脂とカチオン交換樹脂を混合した混床塔を通すことにより、それぞれのイオン交換樹脂に吸着させ、純水を作ります。

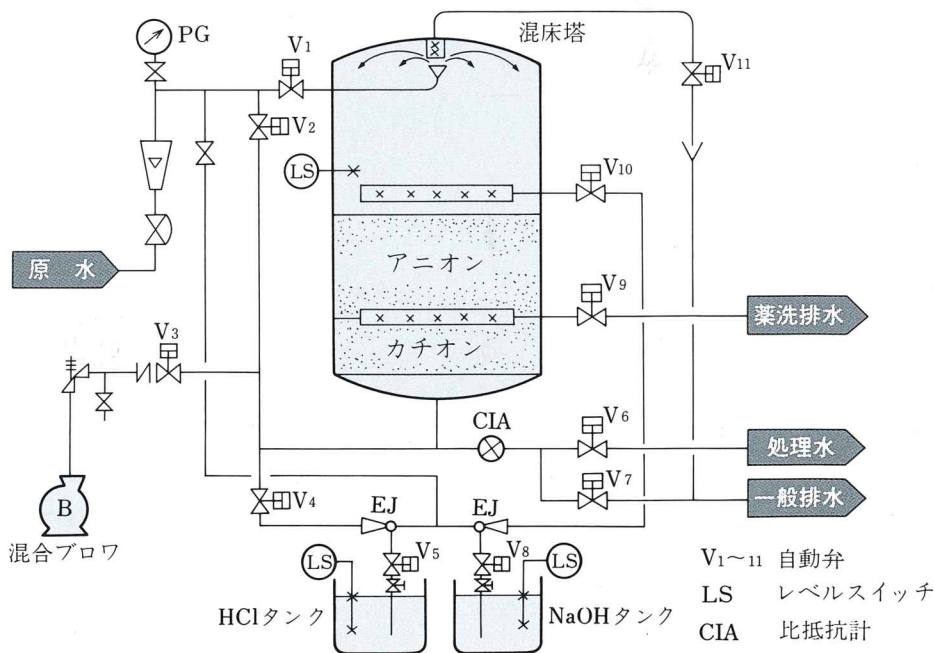
特長

1. 高品位樹脂による比抵抗の高い純水が採れます。
2. 再生の全工程がそれぞれタイマー調整が可能。
3. 純度低下と再生異常の警報発信可能。
4. 装置がユニット化され設置工事が簡単。
5. 薬品タンクと混床塔内にレベルスイッチを標準装備、より確実に完全自動再生が可能。

用途

半導体工程用水、光学工業、食品加工、塗料、洗浄機、製薬、写真、医療、研究所、病院等

フローシート



再生工程表

No.	工程名	自動弁	開
1	逆洗	V ₂	V ₁₁
2	休止		
3	A通薬	V ₄ V ₈ V ₉ V ₁₀	
4	A押出	V ₄ V ₉ V ₁₀	
5	K通薬	V ₄ V ₅ V ₉ V ₁₀	
6	K押出	V ₄ V ₉ V ₁₀	
7	洗浄Ⅰ	V ₁ V ₂ V ₉	
8	水抜	V ₇	V ₁₁
9	混合	V ₃	V ₁₁
10	水張	V ₁	V ₁₁
11	洗浄Ⅱ	V ₁	V ₇

※再生1サイクルあたりの所要時間は約2.5時間です。

R/O逆浸透膜装置 10m³/時



自動ポリッシャー 3.5m³/時



超精密濾過装置 1.5m³/時



PIEシリーズをサポートする強力ファミリー群!!

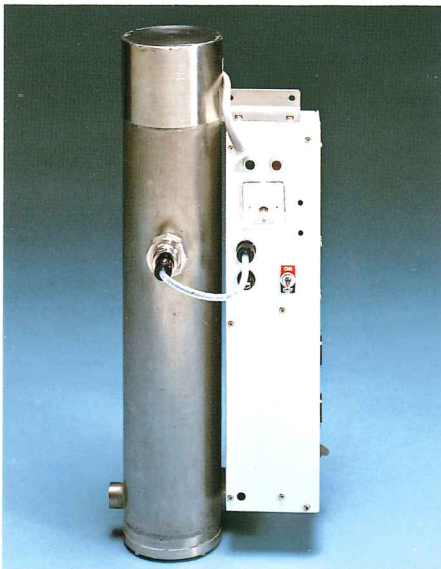


カートリッジ純水器

- 特長**
1. ヘッドの交換で一般純水、ポリッシャーの対応が簡単。
 2. 低差圧大流量の採水が可能。
 3. 樹脂交換作業が短時間でこなせます。
 4. ステンレス製で内面サニタリー仕上げ。

用途 電子工業、医療工業、メッキ製品等の工程洗浄用水、他。

形 式	樹脂量 (ℓ)	標準流量(ℓ/時)×口径(A)		外形寸法(mm) φ×H	重量 (kg)
		一般純水	ポリッシャー		
PX-S1317	10	260 × 15	500 × 15	170×820	20
PX-S2017	20	400 × 15	1000 × 20	170×1130	33
PX-S3021	30	600 × 15	1500 × 20	210×1130	45
PX-S4025	40	800 × 15	2000 × 25	250×1175	59
PX-S8031	80	1600 × 20	4000 × 32	310×1410	110



紫外線殺菌装置

- 特長**
1. 安定器内蔵形のコンパクトタイプ。
 2. 紫外線の強度指示計付。
 3. 縦形、横形の自由レイアウト形。
 4. UVランプ断線警報付。

用途 純水、超純水の後段殺菌、医療用水の殺菌用、他。

形 式	流 量 (ℓ/時)	消費電力 (W)	外 形 寸 法 L×W×D	接 続 口 径 (A)
P-10EVF	600	40	600×202×170	15
P-18EVF	1140	40	652×202×170	15
P-30EVF	2100	40	930×212×170	20
P-60EVF	3600	110	1350×286×210	40
P-85EVF	5100	110	1350×324×270	40



フィルター &ハウジング

- 特長**
1. 濾材交換時間の短縮を追求した最適設計。
 2. ステンレス製で内外面鏡面仕上げのサニタリー仕様。
 3. 多種多様濾材に適応できる収納寸法。

用途 純水、超純水装置の前後濾過処理用、他。

形 式	最大流量 (ℓ/時)	外 形 寸 法 φ×H	接 続 口 径 (A)	エレメント長さ (mm)
P F - 1	500	87×410	20	250
P F - 2	1000	87×660	20	500
P F - 3	1500	87×910	20	750

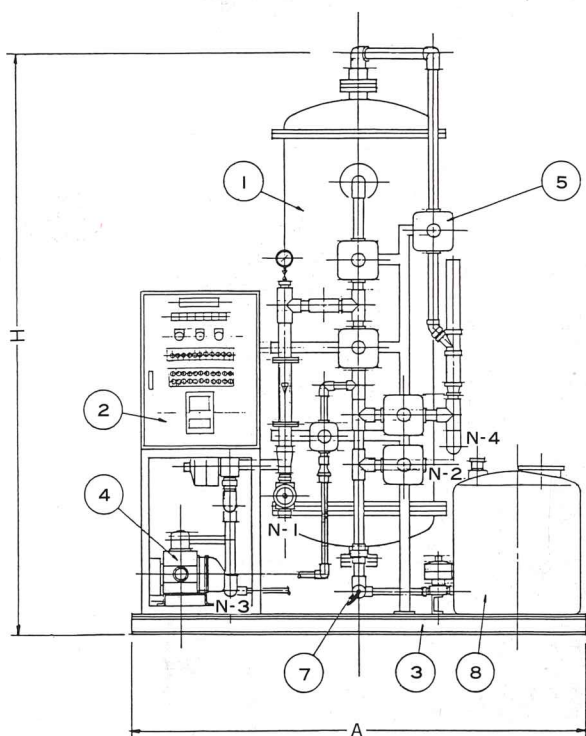
※最大流量はフィルター5μmの場合です。

※フィルターハウジングは大手興産(株)との提携品です。

PIEシリーズ 自動純水装置仕様

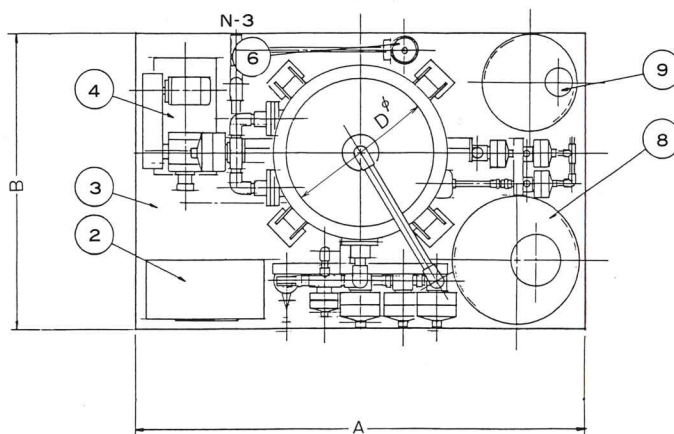
形 式	採水量 ($\text{m}^3/\text{時}$)	樹脂量(ℓ)		再生液量(ℓ)		薬液タンク(ℓ)		外形寸法(mm)			樹脂塔 D ϕ	主配管 (A)	重量 (kg)
		カチオン	アニオン	HCl (35%)	NaOH (25%)	HCl	NaOH	A	B	H			
PIE-05	0.5	10	20	4	10	25	25	1500	1100	1800	250	15	330
PIE-10	1.0	20	40	8	20	25	25	1500	1100	2300	300	20	460
PIE-20	2.0	40	80	15	38	25	50	1800	1200	2700	400	25	750
PIE-30	3.0	60	120	22	57	50	100	1900	1300	2400	500	30	950
PIE-40	4.0	80	160	30	76	50	100	2000	1400	2650	600	30	1200
PIE-50	5.0	100	200	37	95	50	200	2300	1500	2700	650	40	1400
PIE-60	6.0	120	240	44	114	100	200	2300	1600	2800	700	40	1500
PIE-80	8.0	160	320	60	152	100	200	2400	1600	2900	800	40	1700
PIE-100	10.0	200	400	74	189	100	300	2800	1800	3050	900	40	2000
PIE-150	15.0	300	600	110	284	200	500	3400	2300	3100	1100	50	3200
PIE-200	20.0	400	800	147	378	200	500	3600	2300	3200	1250	65	4100

- (注) ① 採水量および取量は原水水質により異なることがあります。
 ② 再生薬液量は通常1回分の量を表わします。
 ③ 薬品計量槽、混合ブロワを含めたユニットのベース寸法です。
 ④ ϕ は塔の内径を表わし、Hは直胴部の高さを表わします。
 ⑤ 主配管は、原水入口、一般排水、薬洗排水、処理水等の口径を表わします。
 ⑥ 運転時の概算重量を表わします。
 (本品の仕様、外形等は、性能改良等の理由で予告なしに変更される場合があります。)



1	樹脂塔	1
2	制御盤	1
3	コモンベース	1
4	混合用ブロワ	1
5	自動弁	11
6	スクラパー	1
7	水質計	1
8	苛性ソーダ計量槽	1
9	塩酸計量槽	1

ノズル No.	名称
N-1	原水
N-2	純水
N-3	薬液排水
N-4	排水



製造元 **ピーエステック株式会社**

〒101-0042 東京都千代田区神田東松下町46-3
クエーサービル4F

電話 03-3256-2281(代)

FAX 03-3256-2283

代理店